

TYPHOON®

PLASTİK BASINÇ DÜŞÜRÜCÜ

HİDROLİK KONTROL VANASI





Her Damla **Su** Bizim İçin **Önemli...**

İşte bu nedenle, 20 yılı aşkın süredir su sistemleri alanında ürünler geliştiren firmamız, her geçen gün daha verimli çözümler sunuyor. Uzmanlığımız ve deneyimimizle, suyun doğru kontrolü ve sürdürülebilir kullanımı için yenilikçi teknolojiler geliştirmeye devam ediyoruz.

ÜRETİM KAPASİTEMİZ ARTIYOR HEDEFLERİMİZ DAHA BÜYÜK!

2004 yılından bu yana suyun olduğu her yerdeyiz.

İzmir'de Tayfun Yazaroğlu tarafından temelleri atılan TAYFUR SU SİSTEMLERİ, suyun yaşam kaynağı olduğuna inanan bir anlayışla yola çıktı. İlk olarak hidrolik kontrol vanaları üretimiyle başlayan bu yolculuk, bugün sulama, içme suyu, yangın ve endüstriyel sistemler gibi geniş bir yelpazede yenilikçi çözümler sunan güçlü ve güvenilir bir markaya dönüştü.

Her projede suyun yönünü belirlerken, aslında geleceğin sürdürülebilir altyapısını da şekillendiriyoruz. Üretimden projelendirmeye, montajdan teknik desteğe kadar tüm süreçlerde, ileri teknolojiye sahip tesislerimiz ve uzman ekibimizle, yüksek kalite standartlarından ödün vermeden çalışıyoruz. Müşterilerimiz için sadece ürün değil, güven, süreklilik ve teknik mükemmeliyet sunmayı hedefliyoruz.

TYPHOON markalı ürünlerimiz, tamamen kendi üretim gücümüzle ve yerli mühendislik bilgimizle geliştirilmektedir. Bu ürünler, sadece dayanıklılıklarıyla değil; aynı zamanda her damlanın değerini koruma felsefemizle öne çıkar. Uluslararası standartlara uygun üretim süreçlerimiz ve müşteri memnuniyetine odaklı yaklaşımımız sayesinde, hem yurt içinde hem de dünya genelinde güvenilir bir iş ortağı olarak anılmaktan gurur duyuyoruz.

Bugün TAYFUR SU SİSTEMLERİ, köklerini İzmir'den alan bir marka olarak, suyun olduğu her yerde kalite, yenilik ve güvenin sembolü olma vizyonuyla yoluna devam ediyor.





Tarımsal Sulama Sistemleri

Verimli bir tarımsal üretimin temelinde, suyun doğru zamanda, doğru miktarda ve doğru noktaya ulaştırılması yatar. Modern tarımsal sulama sistemleri, hem su kaynaklarının verimli kullanılmasını hem de ürün kalitesinin ve veriminin artmasını sağlar. Bu kapsamda geliştirilen çözümler, çiftçilerin iklim koşullarından bağımsız, sürdürülebilir bir üretim yapısına ulaşmasına olanak tanır.

TAYFUR SU SİSTEMLERİ olarak, tarımsal sulama alanında uzun yıllara dayanan mühendislik tecrübemizle; **hidrolik kontrol vanaları, vantuzlar, geri yıkama vanaları ve sayaçlar** gibi kritik bileşenleri yüksek kalite standartlarında üretiyoruz. Her bir ürünümüz, sistemlerin otomasyon kabiliyetini artırarak enerji tasarrufu sağlar, suyun israfını önler ve bakım gereksinimlerini minimuma indirir. Böylece hem küçük ölçekli işletmeler hem de büyük tarımsal projeler için güvenilir ve uzun ömürlü çözümler sunuyoruz.

Geliştirdiğimiz ürünler, uluslararası standartlara uygun olarak tasarlanmakta ve zorlu saha koşullarında maksimum performans gösterecek şekilde test edilmektedir. TAYFUR SU SİSTEMLERİ olarak amacımız, her damlanın değerini bilen üreticiler için akıllı, dayanıklı ve sürdürülebilir sistemler sunmaktır. Çünkü biz, suyun yönünü belirlerken tarımın geleceğini şekillendirdiğimize inanıyoruz.



Endüstriyel Alan Sistemleri

Endüstriyel tesislerde suyun doğru yönetimi, üretim süreçlerinin verimliliği ve sürdürülebilirliği açısından kritik öneme sahiptir. Basınçlı hatlardan soğutma devrelerine, yangın sistemlerinden proses hatlarına kadar her uygulama, hassas kontrol ve yüksek dayanıklılık gerektirir. Bu nedenle, endüstriyel sistemlerde kullanılan ekipmanların performansı, doğrudan tesis güvenliği ve işletme sürekliliğiyle ilişkilidir.

TAYFUR SU SİSTEMLERİ olarak, hidrolik kontrol vanaları, geri yıkama vanaları, vantuzlar ve sayaçlar gibi endüstriyel uygulamalarda kritik rol oynayan ürünleri yüksek mühendislik standartlarında üretiyoruz. Ürünlerimiz, yüksek basınç dayanımı, korozyon direnci ve uzun servis ömrüyle zorlu çalışma koşullarına uyum sağlar. Akışkan yönetimde tam kontrol sunarak, sistemlerde enerji verimliliğini artırır ve bakım sürelerini minimize eder.

Her biri uluslararası standartlara uygun olarak tasarlanan çözümlerimiz, fabrikalardan enerji santrallerine, su arıtma tesislerinden altyapı projelerine kadar geniş bir kullanım alanında güvenle tercih edilmektedir. TAYFUR SU SİSTEMLERİ olarak hedefimiz, endüstriyel su yönetimini daha akıllı, güvenli ve sürdürülebilir hale getirerek müşterilerimize kesintisiz operasyon güvencesi sunmaktır.



Yangın Sistemleri

Yangın güvenliği, endüstriyel tesislerden kamu binalarına, altyapı projelerinden yaşam alanlarına kadar her yapının en hayati unsurlarından biridir. Bu sistemlerde kullanılan ekipmanların güvenilirliği, sadece tesisin değil, insan hayatının da korunması açısından kritik öneme sahiptir.

TAYFUR SU SİSTEMLERİ olarak, yangın hatlarında maksimum güvenliği sağlamak amacıyla hidrolik kontrol vanaları üretiminde uzmanlaşmış bir firmayız. Ürünlerimiz, yangın sistemlerinin hızlı, güvenilir ve kesintisiz çalışmasını garanti altına alacak şekilde tasarlanır. Yüksek basınç dayanımı, sızdırmazlık performansı ve uzun hizmet ömrüyle öne çıkan bu vanalar, uluslararası standartlara uygun test süreçlerinden geçirilerek kalite güvencesi altında sunulmaktadır.

Gelişmiş mühendislik altyapımız ve üretim tecrübemizle, otomatik sprinkler sistemlerinden yangın pompa istasyonlarına kadar farklı uygulamalarda güvenle kullanılacak çözümler üretiyoruz. TAYFUR SU SİSTEMLERİ olarak hedefimiz, sadece ürün üretmek değil; yangın güvenliği konusunda fark yaratan, güven veren ve hayatı koruyan sistemlerin bir parçası olmaktır.



Filtre Otomasyon

Su, birçok endüstriyel ve tarımsal süreçte olduğu gibi, filtreleme aşamasında da en yüksek verimle yönetilmesi gereken hayati bir kaynaktır. Filtrasyon sistemlerinde doğru otomasyon; enerji tasarrufu, bakım kolaylığı ve sistem sürekliliği açısından kritik öneme sahiptir. Etkin bir filtre otomasyon sistemi, yalnızca suyun kalitesini değil, tüm sistemin ömrünü ve verimliliğini de belirler.

TAYFUR SU SİSTEMLERİ olarak, filtre otomasyonu alanında kapsamlı çözümler sunuyoruz. Hidrolik kontrol vanaları, geri yıkama vanaları ve panoları, dip klapeleri ve pislik tutucular gibi ürünlerimiz, otomatik filtre sistemlerinde akışın hassas biçimde yönetilmesini sağlar. Ürünlerimiz, suyun filtrelene sürecini optimize ederken, geri yıkama işlemlerini de tam zamanında ve verimli biçimde gerçekleştirir. Böylece sistemlerde tıkanma riskleri azaltılır, enerji kayıpları önlenir ve bakım aralıkları uzatılır.

Tüm ürünlerimiz, zorlu çalışma koşullarına dayanıklı malzeme yapısı, hassas kontrol kabiliyeti ve uzun ömürlü tasarımıyla öne çıkar. TAYFUR SU SİSTEMLERİ olarak hedefimiz, filtrasyon süreçlerinde maksimum verimlilik sağlayarak müşterilerimize akıllı, güvenilir ve sürdürülebilir otomasyon çözümleri sunmaktır. Çünkü biz, suyun temizliğinin sistemin güvenliğiyle başladığına inanıyoruz.

Basınç Düşürücü Kontrol Vanası



TYPHOON Plastik Basınç Düşürücü Kontrol Vanaları, üzerine monte edilmiş basınç düşürücü pilot sayesinde sistem giriş basıncını istenilen çıkış basıncına düşüren otomatik plastik hidrolik kontrol vanalarıdır. Vana, giriş basıncı ve akış hızındaki değişimlerden bağımsız olarak ayarlanan çıkış basıncını sürekli kontrol eder ve sistemin kararlı çalışmasını sağlar. Akış olmadığında vana kendiliğinden kapanır; giriş basıncı çıkış basıncının altına düştüğünde ise vana otomatik olarak açılır.

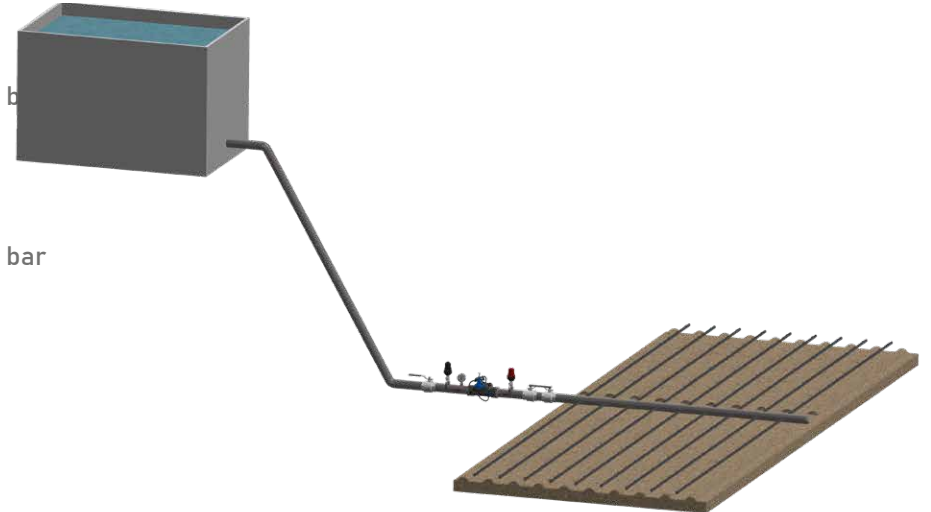
Plastik gövde ve diyafram tasarımı, minimum basınç kaybıyla sorunsuz akış sağlar ve uzun ömürlü, dayanıklı bir kullanım sunar. TYPHOON Plastik Basınç Düşürücü Kontrol Vanaları, yatay veya dikey pozisyonlarda monte edilebilir ve tarımsal sulama, içme suyu hatları, filtrasyon ve endüstriyel uygulamalar gibi farklı alanlarda güvenilir ve enerji verimli basınç kontrolü sağlar.

Basınç Aralığı : PN 10
Çaplar : ¾" - 1"-1 ½" - 2" - 2 ½" - 3"R - 3" - 4"
DN80 - DN100 - DN150 Flanşlı

Sipariş Bilgileri

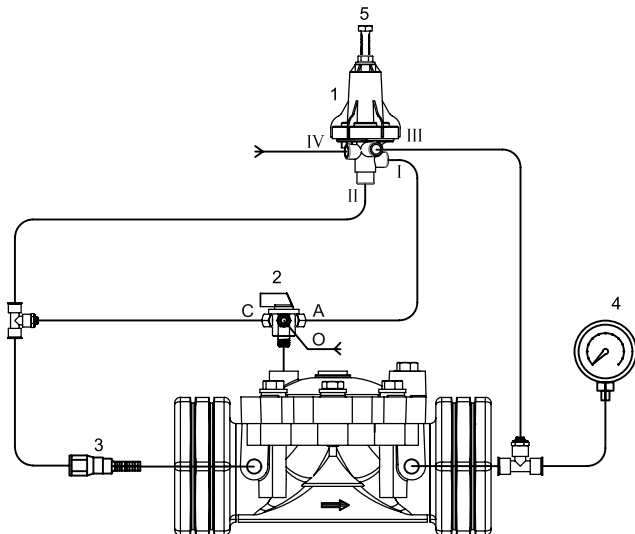
Lütfen aşağıdaki bilgileri sipariş durumunda bildiriniz

- Maksimum debi miktarı : m³/h
- Maksimum şebeke / işletme basıncı : bar
- Ana boru hat çapı : mm
- Vana bağlantı tipi
- Maksimum vana giriş basıncı : bar
- Minimum vana giriş basıncı : bar
- İstenilen çıkış basıncı değeri : bar



Montaj

- Vana Girişine 3 numara parmak filtre bağlandıktan sonra basınç düşürücü pilotun "II" çıkışına ve 3 yollu vananın "C" çıkışına bağlantı sağlanır.
- * Plastik pilotun "I" çıkışı gerekli bağlantı elemanları ile 3 yollu vananın otomatik "A" çıkışına bağlanır.
- * Vana çıkışına Te bağlantı elemanı bağlanır - Te bağlantı elemanının bir çıkışı pilotun "III" çıkışına diğeri ise manometreye bağlanır.
- Vana anma çapı, hat çapı ile aynı veya daha küçük bir anma çapı olmalıdır.
- Vana montajında belirtilen ok yönünde.
- Vananın hat montajında izolasyon vanaları (kelebek veya sürgülü vana vb.) hava tahliye vanası, hızlı basınç tahliye kontrol vanası (QR) ve pislik tutucu vanalar kullanılması tavsiye edilir.
- * Basınç düşümü sırasında kavitasyon riski vana gövdesi için tehlikelidir. Ayarlamak istediğiniz çıkış basınç değerini kavitasyon tablosuna bakarak ayarlayınız veya firmamızla irtibata geçiniz.



- 1 Basınç Düşürme Pilotu
- 2 Üç Yollu Vana
- 3 Parmak Filtresi
- 4 Manometre
- 5 Basınç Ayar Cıvatası

Ayarlama

- Pompayı açınız veya şebeke ana vanasını açarak sisteme su veriniz.
- "2" ile gösterilen küresel vanayı otomatik konumda tutunuz.
- "1" ile gösterilen basınç düşürücü pilot vananın ayar cıvatasını istenilen çıkış basınç değerine göre "4" ile "5" arasındaki manometrelere bakarak ayarlayınız. Ayar cıvatasını saat yönünde çevirdiğinizde çıkış basınç değeri artar, aksi yönde çevirdiğinizde azalır.
- * Ayar noktasını ayarladıktan sonra ayar cıvatasının altındaki kontrol somununu sıkınız.

Plastik Hidrolik Kontrol Vanaları

TYPHOON Plastik Hidrolik Kontrol Vanaları, diyafram hat basıncıyla çalışan otomatik kontrol vanaları olarak tasarlanmış olup, tarımsal sulama, içme suyu hatları, filtrasyon ve endüstriyel uygulamalarda güvenilir ve hassas akış kontrolü sağlar. Bu vanalar, manuel müdahale gerektirmeden sistemdeki basınç ve debi değişimlerine uyum sağlayarak operasyonun sürekli ve verimli olmasına katkıda bulunur.

Vanaların gövde ve diyafram tasarımı, minimum basınç kaybıyla sorunsuz akış sağlar ve enerji verimliliğini artırır. Gövde üzerinde yatak, burç veya mil bulunmadığından, valf ömrü uzundur ve bakım ihtiyacı minimum seviyededir. Vananın hareket eden tek parçası olan diyafram, sistemde hassas ve güvenilir kontrol sağlarken, uzun süreli kullanımda da performansını korur.

TYPHOON Plastik Hidrolik Kontrol Vanaları, dayanıklı yapısı ve otomatik çalışma özellikleri sayesinde, tarımsal sulama hatlarından içme suyu dağıtım sistemlerine, filtrasyon ünitelerinden endüstriyel proses hatlarına kadar geniş bir kullanım alanında tercih edilir. Esnek montaj imkânı ve güvenilir performansı ile, farklı işletme koşullarına uygun, uzun ömürlü ve verimli çözümler sunar.

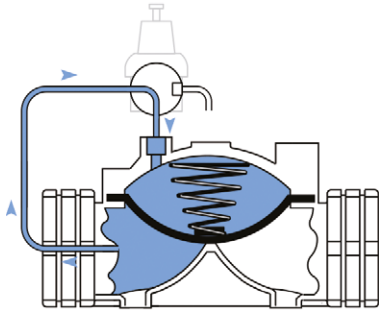
Plastik hidrolik kontrol vanaları, flanşlı, dişli, açılı ve Y tipi çeşitleri üretilmektedir.



Çalışma Prensipleri

Plastik hidrolik kontrol vanaları, sistemdeki su basıncını kullanarak akışın otomatik olarak açılıp kapanmasını veya kısmi olarak kontrol edilmesini sağlayan basınç kontrollü vanalardır. Dayanıklı plastik gövde yapıları sayesinde korozyona karşı yüksek direnç gösterirler ve özellikle tarımsal sulama, peyzaj ve endüstriyel su uygulamalarında güvenle kullanılırlar.

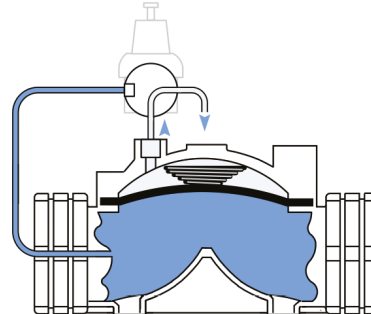
Bu vanalar, hat üzerindeki basıncı kullanarak diyaframın konumunu değiştirir. Diyaframın alt ve üst hazneleri arasındaki basınç farkı, vananın açık, kapalı veya modülasyon konumuna geçmesini sağlar. Kontrol sinyali, genellikle pilot vana, basınç regülatörü veya solenoid kontrol sistemi aracılığıyla iletilir.



Vana Kapama Modu (Close Mode)

Kapama modunda, vananın diyaframının üst haznesine hat basıncı uygulanır. Üst hazneye dolan basınçlı su, diyaframı aşağı iter ve ana klapein oturma yüzeyine tam olarak oturmasını sağlar. Bu durumda vana akışı tamamen keser ve hattı kapatır.

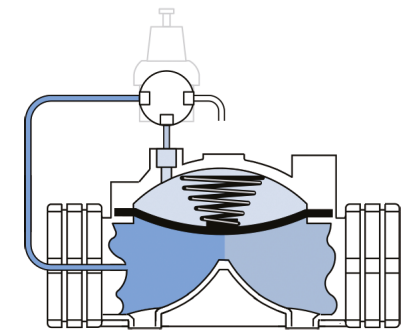
Plastik gövde yapısı sayesinde vana, ani basınç değişimlerine karşı esnek davranır; bu da sistemin daha güvenli çalışmasını sağlar. Kapama hızı, pilot vana veya iğne vana ile ayarlanarak istenen sürede kapanma sağlanabilir.



Vana Açma Modu (Open Mode)

Açma modunda, diyaframın üst haznesindeki basınç, kontrol hattı veya pilot sistem aracılığıyla tahliye edilir. Üst haznedeki basınç düştüğünde, hat basıncı diyaframın alt yüzeyine etki eder ve klape yukarı doğru hareket ederek vana açılır.

Bu durumda akışkan vana gövdesinden serbestçe geçer. Açma hızı yine kontrol vanaları veya regülasyon elemanları ile ayarlanabilir. Plastik gövde, sürtünme kayıplarını azaltarak suyun daha verimli ve sessiz bir şekilde akmasını sağlar.



Modülasyon Modu (Modulating Mode)

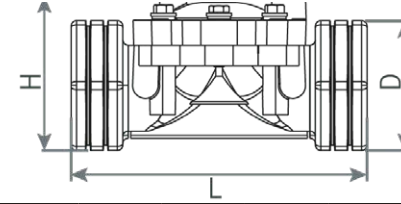
Modülasyon modunda, vana kısmen açık konumda çalışarak sistem basıncını veya debiyi sabit tutar. Bu mod, özellikle basınç düşürücü, debi kontrol veya seviye kontrol sistemlerinde kullanılır. Pilot vanalar veya sensör destekli kontrol sistemleri, diyafram üzerindeki basıncı sürekli ayarlayarak vana açıklığını optimize eder.

Plastik vanalarda bu mod, hem hafif yapı hem de esnek diyafram tasarımı sayesinde yüksek tepki hassasiyeti sağlar. Böylece basınç dalgalanmaları azaltılır, sistem kararlılığı artar ve enerji verimliliği korunur.

Dişli / Dar Gövde

Ana Parçalar

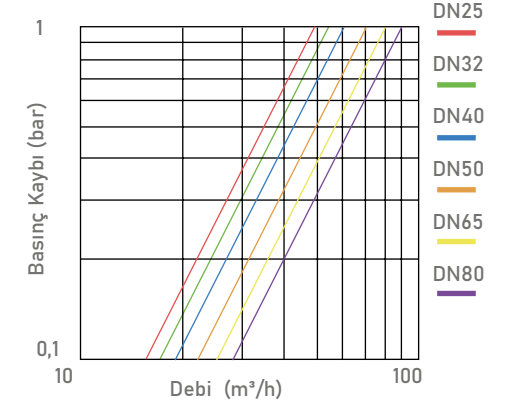
#	Malzeme Adı	Malzeme Türü
1	Gövde	Cam Elyaf Takviyeli Poliamid
2	Diyafram	Doğal Kauçuk
3	Yay Takozu	Polipropilen
4	Yay	SST 302
5	Kapak	Cam Elyaf Takviyeli Poliamid
6	Rondela	A2 Paslanmaz Çelik
7	Cıvata	A2 Paslanmaz Çelik
8	Somun	Pirinç



Boyutlar ve Ağırlık

DN		D		L		H		Ağırlık	
inch	mm	inch	mm	inch	mm	inch	mm	Lbs	Kg
¾	20	1,73	44	5,51	140	2,36	62,50	0,66	0,30
1	25	1,73	44	5,51	140	2,36	62,50	0,66	0,30
1½	40	2,48	63	7,91	201	4,28	100,00	2,54	1,15
2	50	2,95	75	8,07	211	4,33	105,50	2,65	1,20
2½	65	3,66	93	8,64	219	4,64	112,50	3,09	1,40
3"R	80R	4,33	110	8,78	223	4,88	124,50	3,42	1,55

Basınç Kaybı Tablosu



Hidrolik Performans

	inch	mm	inch	mm	inch	mm	inch	mm	inch	mm	inch	mm
VanaÇapı	¾	25	1	32	1½	40	2	50	2½	65	3"R	80R
Kv m³/h@1bar	50		55		60		70		80		90	
Cv gmp@1psi	56		66		69		81		92		104	

$$Kv(Cv) = Q \cdot \sqrt{G/\Delta P}$$

Kv : Vana Akış Katsayısı (1 Bar Basınç Kaybında Geçen Debi m³/h @ 1 Bar)
 Cv : Vana Akış Katsayısı (1 Psi Basınç Kaybında Geçen Debi Gpm @ 1 Psi)
 Q : Debi (m³/h, gpm)

$Cv = 1,155Kv$
 ΔP : Basınç Kaybı (bar, psi)
 G : Suyun Özgül Ağırlığı (su=1.0)

Model

Bağlantı	Dişli	
Malzeme	Cam Takviyeli Poliamid	
Gövde	Globe	
Mevcut Çaplar	inch	mm
	¾	25
	1	32
	1½	40
	2	50
	2½	65
	3"R	80R
Max. Çalışma Basıncı	10 Bar	

Flanşlı - Dişli / Geniş Gövde

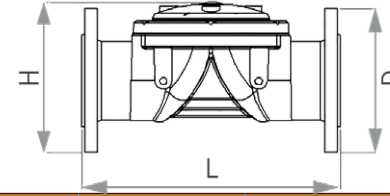
Ana Parçalar

#	Malzeme Adı	Malzeme Türü
1	Gövde	Cam Elyaf Takviyeli Poliamid
2	Flanş Adaptörü	Cam Elyaf Takviyeli Poliamid
3	Flanş	Cam Elyaf Takviyeli Poliamid
4	Diyafram	Doğal Kauçuk
5	Yay Takozu	Polipropilen
6	Yay	SST302
7	Kapak	Cam Elyaf Takviyeli Poliamid
8	Cıvata	8.8 Kaplanmış Çelik
9	Somun	8.8 Kaplanmış Çelik
10	Rondela	8.8 Kaplanmış Çelik

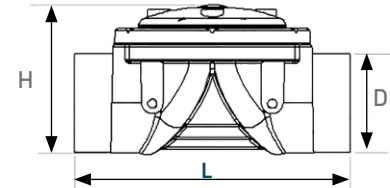


$Cv = 1,155Kv$
 ΔP : Basınç Kaybı (bar, psi)
 G : Suyun Özgül Ağırlığı (su=1.0)

Boyutlar ve Ağırlık



DN		D		L		H		Ağırlık	
inch	mm	inch	mm	inch	mm	inch	mm	Lbs	Kg
3	80	7,87	200	14,57	370	8,66	220	14,52	6,60
4	100	9,00	227	14,57	370	9,17	233	16,28	7,40
5	125	10,11	257	13,35	390	9,96	253	16,53	7,5
6	150	11,02	280	15,55	395	10,43	265	16,76	7,6



DN		D		L		H		Ağırlık	
inch	mm	inch	mm	inch	mm	inch	mm	Lbs	Kg
3	80	4,72	120	11,58	294	7,05	179	10,25	4,65
4	100	4,72	120	13,23	336	7,28	185	9,70	4,40

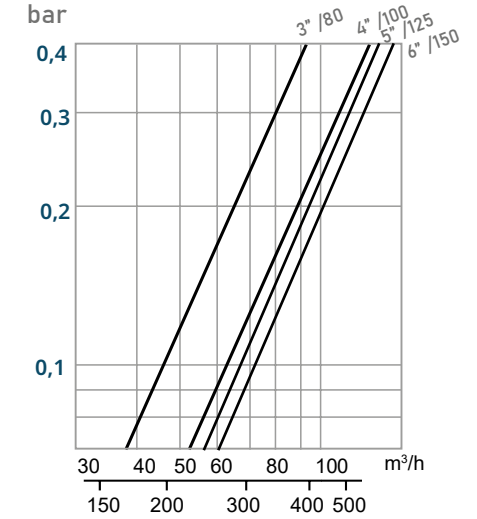
Hidrolik Performans

	inch	mm	inch	mm	inch	mm	inch	mm
VanaÇapı	3	80	4	100	5	125	6	150
Kv m³/h@1bar	166		208		215		220	
Cv gmp@1psi	193		242		248		260	

$$Kv(Cv) = Q \cdot \sqrt{G/\Delta P}$$

Kv : Vana Akış Katsayısı (1 Bar Basınç Kaybında Geçen Debi m³/h @ 1 Bar)
 Cv : Vana Akış Katsayısı (1 Psi Basınç Kaybında Geçen Debi Gpm @ 1 Psi)
 Q : Debi (m³/h, gpm)

Basınç Kaybı Tablosu



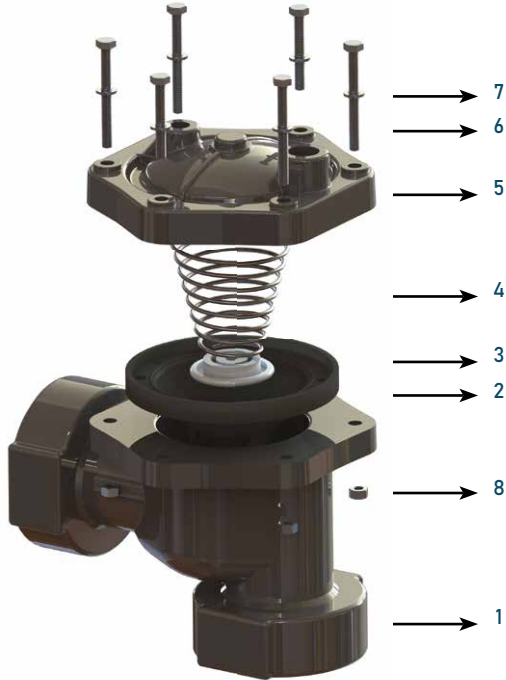
Model

Bağlantı	Flanşlı / Dişli	
Malzeme	Cam Takviyeli Poliamid	
Gövde	Globe	
Mevcut Çaplar	inch	mm
	3	80
	4	100
	5	125
Max. Çalışma Basıncı	6	150 (flanşlı)
	10 Bar	

Dişli / Açılı Gövde

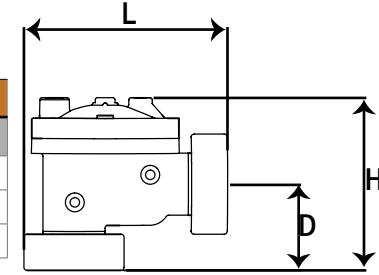
Ana Parçalar

#	Malzeme Adı	Malzeme Türü
1	Gövde	Cam Elyaf Takviyeli Poliamid
2	Diyafram	Doğal Kauçuk
3	Yay Takozu	Polipropilen
4	Yay	SST 302
5	Kapak	Cam Elyaf Takviyeli Poliamid
6	Cıvata	A2 Paslanmaz Çelik
7	Rondela	A2 Paslanmaz Çelik
8	Somun	Pirinç

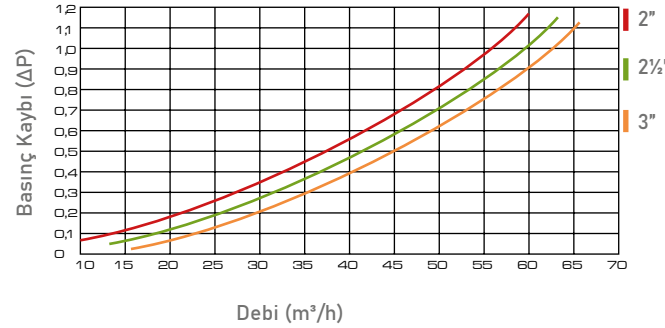


Boyutlar ve Ağırlık

DN		D		L		H		Ağırlık	
inch	mm	inch	mm	inch	mm	inch	mm	Lbs	Kg
2	50	3,4	86	8	203	6,77	172	2,86	1,30
2½	65	3,4	86	8	203	6,77	172	2,86	1,20
3"R	80R	3,4	86	8	203	6,77	172	2,86	1,06



Basınç Kaybı Tablosu



	inch	mm	inch	mm	inch	mm
VanaÇapı	2	50	2½	65	3"R	80R
Kv m³/h@1bar	51,0		56,0		66,0	
Cv gmp@1psi	58,9		64,7		76,2	

$$Kv(Cv) = Q \cdot \sqrt{G/\Delta P}$$

Kv : Vana Akış Katsayısı (1 Bar Basınç Kaybında Geçen Debi m³/h @ 1 Bar)
 Cv : Vana Akış Katsayısı (1 Psi Basınç Kaybında Geçen Debi Gpm @ 1 Psi)
 Q : Debi (m³/h, gpm)

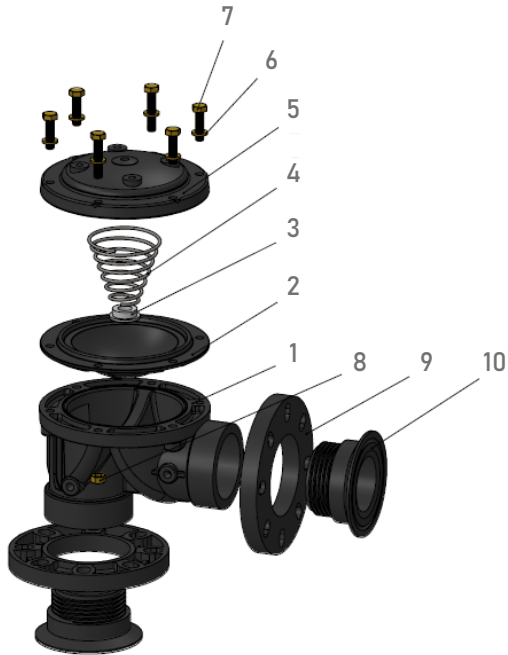
Cv = 1,155Kv
 ΔP : Basınç Kaybı (bar, psi)
 G : Suyun Özgül Ağırlığı (su=1.0)

Model

Bağlantı	Dişli	
Malzeme	Cam Takviyeli Poliamid	
Gövde	Globe	
Mevcut Çaplar	inch	mm
	2	50
	2½	65
	3"R	80R
Max. Çalışma Basıncı	10 Bar	

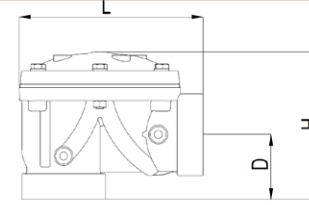
Flanşlı - Dişli / Açılı Büyük Gövde

Ana Parçalar



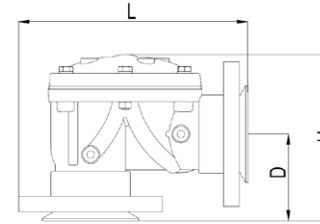
Boyutlar ve Ağırlık

DN		D		L		H		Ağırlık	
inch	mm	inch	mm	inch	mm	inch	mm	Lbs	Kg
3	80	3,9	99	10,9	277	8,78	223	11,13	5,05
4	100	3,9	99	10,9	277	8,78	223	10,8	4,90



Model

Bağlantı	Flanşlı / Dişli	
Malzeme	Cam Takviyeli Poliamid	
Gövde	Globe	
Mevcut Çaplar	inch	mm
	3	80
	4	100
Max. Çalışma Basıncı	6	150
	10 Bar	



DN		D		L		H		Ağırlık	
inch	mm	inch	mm	inch	mm	inch	mm	Lbs	Kg
3	80	5,08	129	13,42	341	9,96	253	15,43	7
4	100	5,35	136	14,84	377	10,28	261	17,19	7,8
6	150	6,38	162	16,18	411	11,14	283	17,64	8

$$Kv(Cv) = Q \cdot \sqrt{G/\Delta P}$$

$Cv = 1,155Kv$
 ΔP : Basınç Kaybı (bar, psi)
 G : Suyun Özgül Ağırlığı (su=1.0)

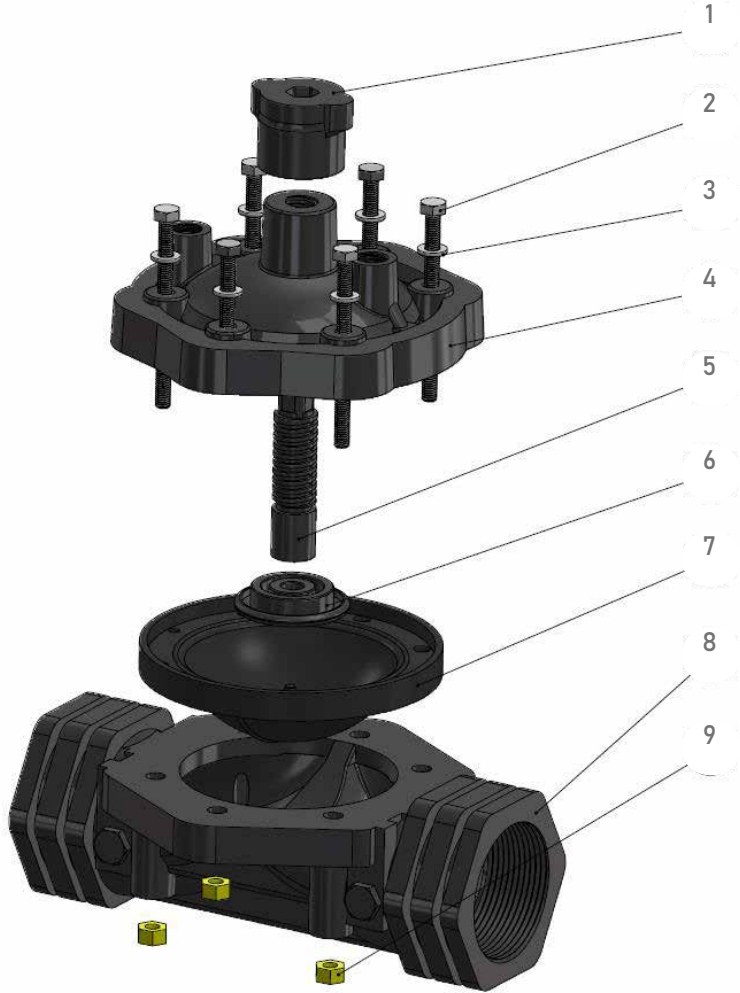
Kv : Vana Akış Katsayısı (1 Bar Basınç Kaybında Geçen Debi m³/h @ 1 Bar)
 Cv : Vana Akış Katsayısı (1 Psi Basınç Kaybında Geçen Debi Gpm @ 1 Psi)
 Q : Debi (m³/h, gpm)

Manuel Akış Kontrollü

Hattaki akış hızı, kapak üzerindeki akış kolu vasıtasıyla azaltılabilir.

#	Malzeme Adı	Malzeme Türü
1	Akış Kapağı	polipropilen
2	Cıvata	paslanmaz çelik
3	Rondela	paslanmaz çelik
4	Kapak	CTP
5	Akış Mili	polipropilen
6	Yay Baskı Pulu	polipropilen
7	Diyafram	Doğal Kauçuk
8	Gövde	CTP
9	Somun	Pirinç

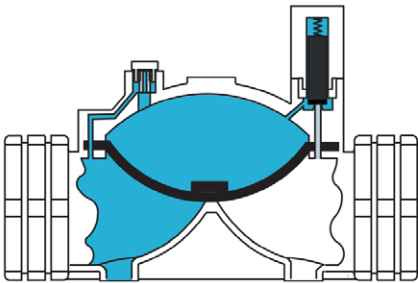
Mevcut Çaplar	
Dişli	3/4"
	1"
	1 1/2"
	2"
	2 1/2"
	3"
Flanşlı	DN80
	DN100
Açılı Dişli	2"
	2 1/2"
	3"
Açılı Flanş	DN80
	DN100



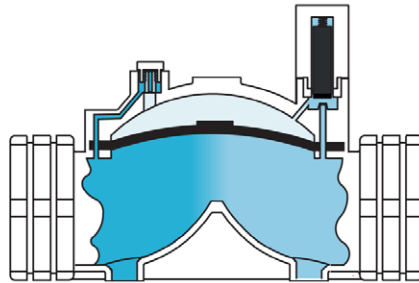
2 Yollu Solenoid Kullanımı

Ana vanaya bağlı 2 yollu bir solenoid vana ile kontrol edilir. Normalde kapalı olan vana, sinyal verildiğinde veya manuel olarak müdahale edildiğinde açık konuma geçer

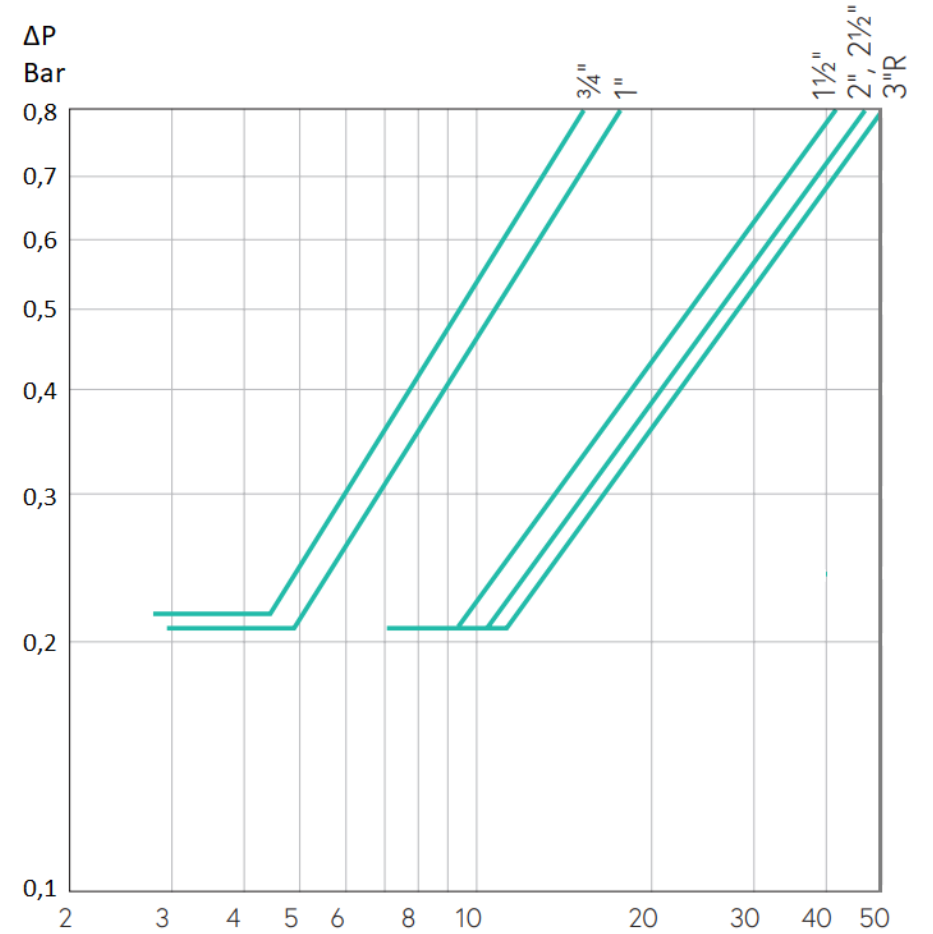
Vana Açma Modu



Vana Kapatma Modu



Basınç Kaybı Tablosu



Y Tipi Plastik Hidrolik Kontrol Vanası



TYPHOON Plastik Y Tipi Otomatik Hidrolik Kontrol Vanaları, yüksek modülasyon kapasitesi sayesinde basınç farklarının yüksek olduğu zorlu çalışma koşullarında dahi minimum basınç kaybı, kavitasyon ve gürültü ile çalışacak şekilde "Y" gövde tasarımında plastik malzeme ile üretilmiştir. Bu özel gövde yapısı, vananın akışı en verimli şekilde yönlendirmesini sağlayarak sistem performansını optimize eder ve uzun ömürlü kullanım sunar.

Vana, çift hazneli diyafram aktüatörlü klape ile donatılmış olup, standart olarak çift kontrol haznesi ile çalışır. İhtiyaç duyulduğunda ekstra bir kontrol haznesi ekmeden tek hazneli sistem olarak kullanılabilir. Ayrıca, düşük akışlı uygulamalarda hassas kontrol sağlamak için V-Port klape seçeneği mevcuttur. Vana gövdesi üzerine rijit biçimde yataklandırılmış vana mili sayesinde, vana kontrollü ve düzgün çalışır; darbe oluşturmadan tam sızdırmaz şekilde açılıp kapanır.

TYPHOON Plastik Y Tipi Otomatik Hidrolik Kontrol Vanaları, Basic plastik vana gövdesine eklenen çeşitli kontrol ekipmanlarıyla farklı görevleri yerine getirecek şekilde özelleştirilebilir. Bu vanalar, tarımsal sulama, içme suyu terfi hatları, yangın sistemleri, filtrasyon ve endüstriyel uygulamalar gibi birçok alanda güvenilir ve hassas akış kontrolü sağlar. Dayanıklı plastik gövde ve esnek kullanım seçenekleri ile TYPHOON Y Tipi vanalar, sistemlerin verimli ve uzun ömürlü çalışmasını garanti eder.

Sipariş Bilgileri

Lütfen aşağıdaki bilgileri sipariş durumunda bildiriniz

- Maksimum debi miktarı : m³/h
- Maksimum şebeke / işletme basıncı : bar
- Ana boru hat çapı : mm
- Vana bağlantı tipi

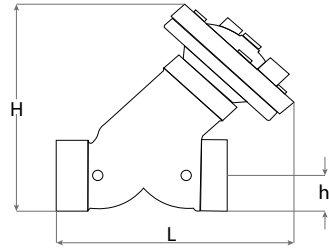
Özellikleri

- Basit yapısı ile kolay kullanım ve bakım
- Düşük maliyet
- Geniş basınç değer aralığında çalışma
- Düşük debilerde bile kusursuz modülasyon
- Esnek diyafram ile darbesiz açma-kapama
- Güçlendirilmiş diyafram ve iç yayı ile tam sızdırmazlık
- Epoksi -Polyester kaplama ile uzun ömür
- Değişik pilot vanalar kullanımı ile çok geniş kontrol uygulama alanı
- Uygulama alanlarında yatay ve dikey pozisyonlarda çalışabilme

Ana Parçalar

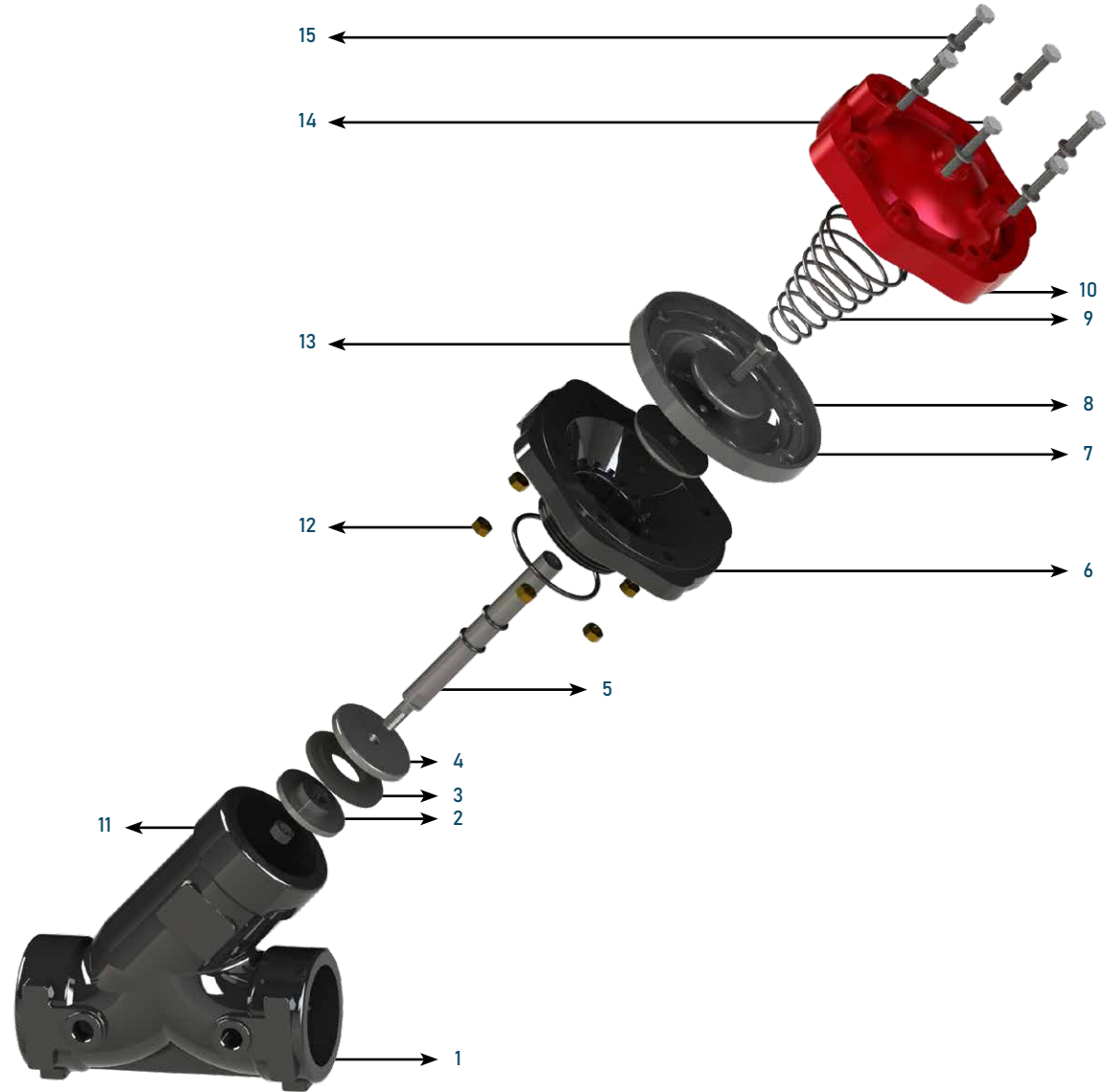
#	Malzeme Adı	Malzeme Cinsi
1	Gövde	Cam Elyaf Takviyeli Polyamid
2	Klape	Paslanmaz Çelik
3	Sızdırmazlık Kauçuğu	EPDM
4	Çanak	Paslanmaz Çelik
5	Mil	Paslanmaz Çelik
6	Alt Kapak	Cam Elyaf Takviyeli Polyamid
7	Diyafram	Doğal Kauçuk
8	Diyafram Desteği	Paslanmaz Çelik
9	Yay	Paslanmaz Çelik
10	Üst Kapak	Cam Elyaf Takviyeli Polyamid
11	Somun	Paslanmaz Çelik
12	Somun	Pirinç
13	Cıvata	Paslanmaz Çelik
14	Cıvata	Paslanmaz Çelik
15	Rondela	Paslanmaz Çelik

Çalışma Sıcaklığı: Maksimum 80 °C
Çalışma Basıncı: Maksimum 10 Bar

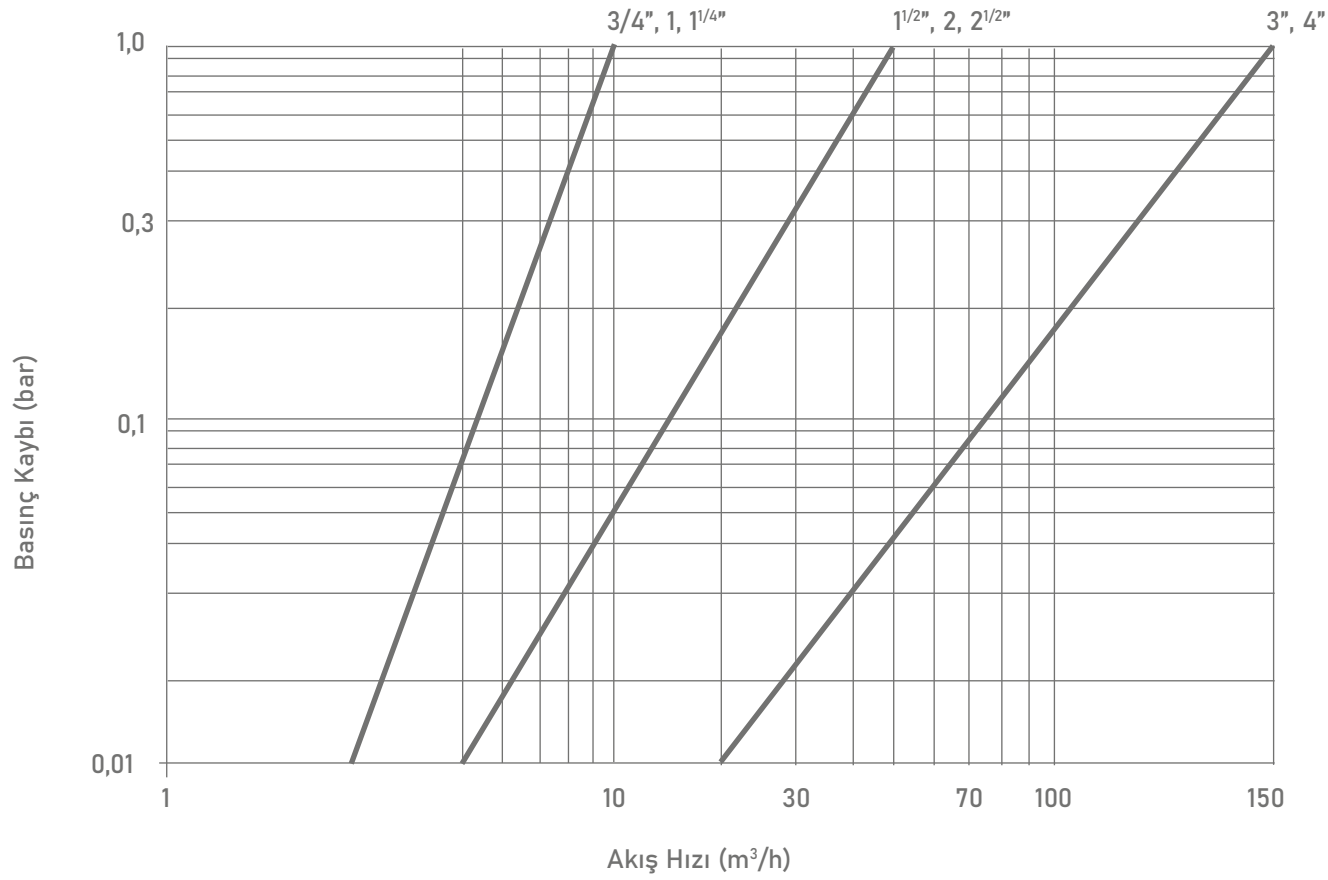


Ölçüler ve Ağırlıklar

DN		L		h		H		Ağırlık	
inch	mm	inch	mm	inch	mm	inch	mm	Lbs	Kg
2	50	6,49	165	1,49	38	8,86	225	3,86	1,75
¾	20	5,31	135	1,02	26	5,23	133	2,09	0,95
1	25	5,31	135	1,02	26	5,23	133	2,20	1,00
1¼	32	5,31	135	1,14	29	5,23	133	2,31	1,05
1½	40	8,78	165	1,49	38	8,86	225	3,86	1,75
2	50	6,49	165	1,49	38	8,86	255	3,86	1,75



Basınç Kaybı Tablosu

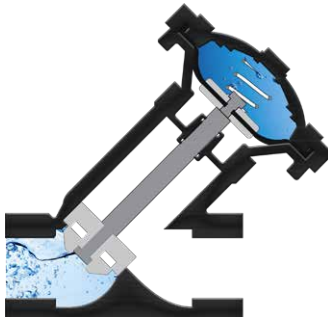
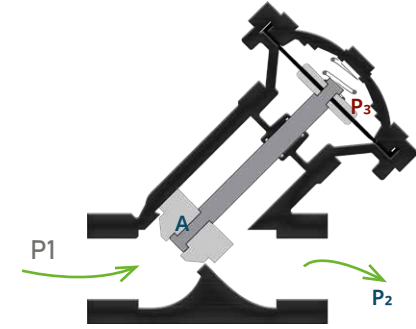


Çalışma Prensipleri

Şebeke hattında enerji kaynaklarına gerek kalmadan hat basıncı ile hidrolik olarak istenen işlemleri gerçekleştirmek için kullanılan çift hazneli diyafram aktüatörlü, klape kapatmalı otomatik kontrol vanalarıdır.

P1: Giriş Basıncı
P2: Çıkış Basıncı
P3: Aktüatör Basıncı

Pyay: Yay Kuvveti
A: Klape Tesir Alanı



Vana Kapama Modu (Close Mode)

Ana kontrol vanasının üzerinde bulunan pilotlar giriş basıncını (P1) diyaframın üzerine ulaştırdığında su hidrolik kuvvet yaratır. Bu kuvvet sayesinde vana klapesi gövde burcuna oturur ve tam sızdırmaz şekilde vananın kapanmasını sağlar.

Vananın kapanmasında rol oynayan kuvvetler incelenirse

$$P3 \times 3A + Pyay > P1 \times A$$

Eşitsizliği elde edilir. P3 basıncıyla gösterilen alana dışarıdan bir etki olmadığı durumda P3 basıncı maksimum P1 basıncına eşit olur. $P3 \times 3A$ kuvveti $P1 \times A$ kuvvetini yay kuvvetiyle birlikte yener ve vana tam sızdırmaz bir şekilde kapanır.



Vana Açma Modu (Open Mode)

Ana kontrol vanasının giriş basıncı vana klapesine uyguladığı kuvvetle, kapatma işlemine yardımcı olan Pyay kuvvetini ve diyafram üzerindeki P3 basıncının oluşturduğu kuvveti yenmesiyle vananın açılması sağlanır.

Vananın açılmasında rol oynayan kuvvetler incelenirse ;

$$P1 \times A > Pyay + P3 \times 3A$$

Eşitsizliği elde edilir. P3 basıncıyla gösterilen alan tahliye edildiğinden fark basıncı 0 olur. Böylece $P1 \times A$ kuvveti yay kuvvetini yenerek vananın açılması sağlanır. Vananın açılmasını sağlayan minimum açılma basıncını Yay kuvveti belirler.



Modülasyon Modu (Modulating Mode)

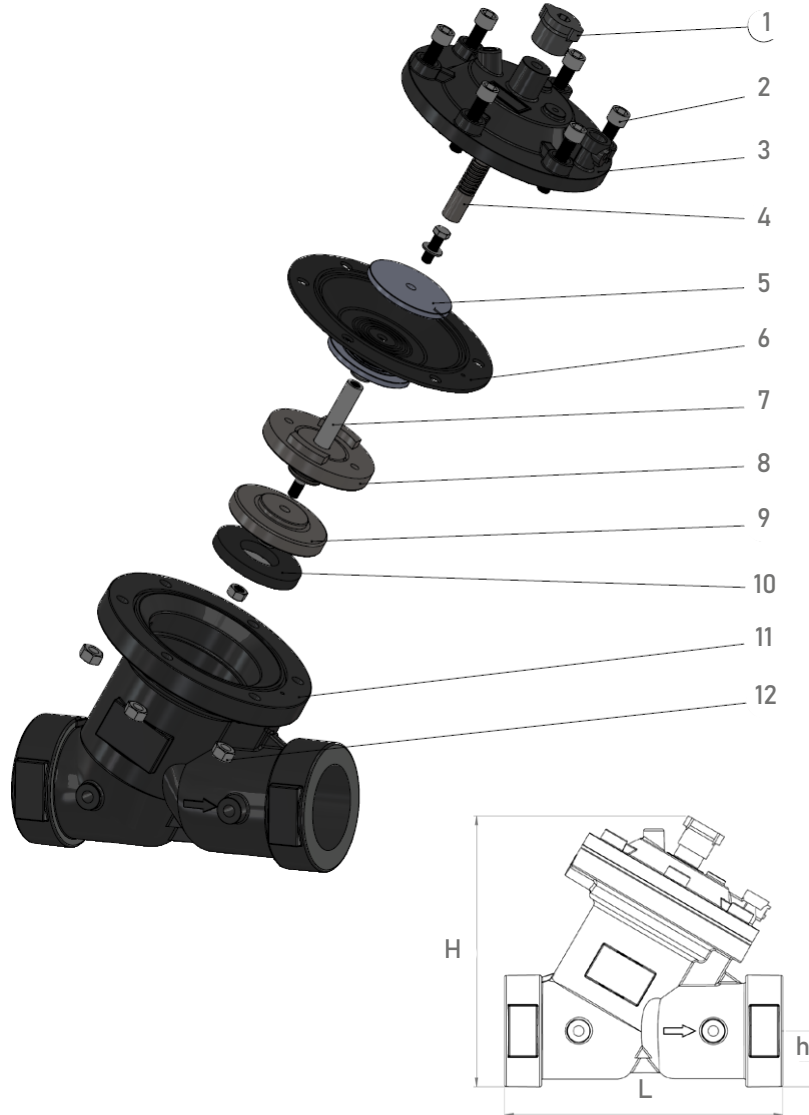
Ana kontrol vanasının üzerinde bulunan pilotlar akışkanın basıncını sürekli kontrol ederek modülasyon modunda çalışmasını sağlar.

Vananın modülasyon modunda çalışmasında rol oynayan kuvvetler incelenirse ;

$$P1 \times A + P2 \times 3A = P3 \times 3A + Pyay + P2 \times A$$

Eşitliği elde edilir. Vananın modülasyon modunda çalışmasını sağlayan pilot vana P2 ve P3 basınçlarını düzenleyerek kuvvet eşitliğini sağlar. Böylece vana modülasyon modunda çalışır.

Ana Parçalar



Bağlantı	DN		L		h		H	
	inch	mm	inch	mm	inch	mm	inch	mm
Dişli	3/4"	20	6,50	165	1,02	26,0	6,30	160
	1"	25	6,50	165	1,02	26,0	6,30	160
	1 1/4"	32	6,50	165	1,18	30,0	6,46	164
	1 1/2"	40	8,78	223	1,46	37,0	8,94	227
	2"	50	8,78	223	1,57	40,0	9,06	230
	2 1/2"	65	8,98	228	1,89	48,0	9,37	238
	3"	80	11,81	300	2,40	61,0	11,61	295
Flanşlı	2"	50	11,28	261	3,25	82,5	10,63	270
	2 1/2"	65	11,28	267	3,64	92,5	11,02	280
	3"	80	15,59	396	3,84	97,5	12,99	330
	4"	100	15,59	396	4,47	113,5	13,62	346
Victaulic	3"	80	11,81	300	2,05	52,0	11,22	285
	4"	100	11,81	300	2,26	57,5	11,42	290



ig INTERNATIONAL DOCUMENTING SYSTEM DDO

CERTIFICATE OF CONFORMITY

Manufacturer / Üretici
TAYFUR SU SİSTEMLERİ MAKİNE MÜHENDİSLİK SANAYİ VE TİCARET ANONİM ŞİRKETİ

Address / Adres
KEMALPAŞA OSB MAHALLESİ KUYUZ SANAYİ CAD. NO:13 KEMALPAŞA / İZMİR / TÜRKİYE

Product Description / Ürün Tanımı
FILTER BACKFLUSHING CONTROL DEVICES / FİLTRE TERSE YIKAMA KONTROL CİHAZLARI

Product Types / Ürün Türleri
ACT 1 - 2-3 DAKA FİP
ACT 2 - 3-3 DAKA FİP
ACT 3 - 2-4 DAKA FİP
ACT 4 - 2-4 DAKA FİP
ACT 5 - 2-3 DAKA FİP
ACT 6 - 2-3 DAKA FİP (2 KANALLI)
BASIC PAK CHAIN (DİP)

Product Brand / Ürün Markası
FLUSHCON

Division and Responsibility / Bölge ve Sorumluluk
2004/AD/EC Machinery Safety Directive / 2004/AD/EC Makine Emniyet Direktifi
2004/AD/EC Low Voltage Directive / 2004/AD/EC Düşük Gerilim Yönetmeliği

Normative Standards / Normatif Standartlar
EN ISO 12002:2015, EN ISO 9001:2015

It has been ascertained by the company that the applicable requirements of the 2004/AD/EC Machinery Safety Directive have been fulfilled and its responsibility has been taken for the products defined above. The products defined above have been checked by internal production control carried out by the organization. If there is a change in the product, this declaration will be accepted and will be valid.

Yükarıda tanımlanmış ürünün şirketin 2004/AD/EC Makine Emniyet Direktifini uyguladığını doğrulamak üzere gerçekleştirilmiş yetine göre bir kontrol edilmiş ve sorumluluğu şirketin üstlenmiş olduğu tespit edilmiştir. Yukarıda tanımlanan ürünler için şirketin, ürünün karlılığını koruyarak ürünün güvenli şekilde üretilmesi için gerekli olan tüm önlemleri yerine getirdiği ve sorumluluğu üstlendiği tespit edilmiştir. Ürünlerde değişiklik olduğu takdirde bu beyan kabul edilmeyecektir ve geçerliliğini yitirecektir.

Certificate First Issue Date / 16.02.2024
Certificate Validity Date / 15.02.2025
Certificate Expiry Date / 16.02.2026

Authorized by

CE

ig INTERNATIONAL DOCUMENTING SYSTEM DDO
www.igddo.com.tr | info@igddo.com.tr

FOC FIRST QUALITY CERTIFICATION

SERTİFİKA (CERTIFICATE)

Bu Sertifika (This Certificate),
TAYFUR SU SİSTEMLERİ MAKİNE MÜHENDİSLİK SANAYİ VE TİCARET ANONİM ŞİRKETİ
Kemaipaşa OSB Mahallesi Kuyuz Sanayi Cadde No:13 Kemalpaşa / İzmir / Türkiye Kuruluşunun (the organization),

DÖKÜM HİDROLİK KONTROL VANALARI, PLASTİK HİDROLİK KONTROL VANALARI, DÖKÜM GERİ YIKAMA VANALARI, PLASTİK GERİ YIKAMA VANALARI, DÖKÜM DARBESİZ DÖNÜŞÜM VANTUZLARI, PLASTİK VANTUZLAR, DİP KLAPİLELERİ, TEK / ÇİFT FONKSİYONLU HAVA VANALARI, PİSİLİK TUTUCULAR, PİS SU HAVA TAHLİYE VANALARI, FİLTRE TERSE YIKAMA KONTROL CİHAZLARI, PİRİNÇ CANSUYU VANALARI ÜRETİM VE SATIŞI

MANUFACTURE AND SALES OF PLASTIC & CASTING HYDRAULIC CONTROL VALVES, CASTING & PLASTIC BACK-FLUSHING CONTROL VALVES, NON-SLAM DYNAMIC & PLASTIC AIR RELEASE VALVES, FOOT VALVES, SINGLE CHAMBER / DOUBLE FUNCTION AIR VALVES, STRAINER, SEWAGE - AIR RELEASE VALVE, FILTER BACK-FLUSHING CONTROL DEVICES AND BRASS QUICK COUPLING VALVES

EA 14, 18

İsposimam (in the scope of),
ISO 9001:2015

Şirketin Yönetim Sistemi Standartları gereğince üretilen ürünlerin yönetim sistemi kurulumuna ve uygulanmasına ilişkin olarak, şirketin yetkilendirilmiş yönetim sistemi uzmanları tarafından yapılan kontrolün, ISO 9001:2015 Standartları ile uyumlu olduğunu doğrulamak üzere gerçekleştirilmiştir. Ürünlerin yönetim sistemi uzmanları tarafından kontrol edilmiş ve sorumluluğu şirketin üstlenmiş olduğu tespit edilmiştir. Ürünlerde değişiklik olduğu takdirde bu beyan kabul edilmeyecektir ve geçerliliğini yitirecektir.

İlk Veriliş Tarihi/First Date of Issue / 16.02.2024
Belge Tarihi/Date of Issue / 15.02.2025
Belge Periyodu/Certificate Period / 3 Yıl/years
Bitiş Tarihi/Expiry Date / 15.02.2026
Sertifika No/Certificate No / 14.24.10163.10023.1
Revizyon Tarihi/No/Revision Date/No / -/-

First Quality Certification
Sistem Yönetim Sistemi (System Certification Approval)

IAF **IAS**

FOC FIRST QUALITY CERTIFICATION

SERTİFİKA (CERTIFICATE)

Bu Sertifika (This Certificate),
TAYFUR SU SİSTEMLERİ MAKİNE MÜHENDİSLİK SANAYİ VE TİCARET ANONİM ŞİRKETİ
Kemaipaşa OSB Mahallesi Kuyuz Sanayi Cadde No:13 Kemalpaşa / İzmir / Türkiye Kuruluşunun (the organization),

DÖKÜM HİDROLİK KONTROL VANALARI, PLASTİK HİDROLİK KONTROL VANALARI, DÖKÜM GERİ YIKAMA VANALARI, PLASTİK GERİ YIKAMA VANALARI, DÖKÜM DARBESİZ DÖNÜŞÜM VANTUZLARI, PLASTİK VANTUZLAR, DİP KLAPİLELERİ, TEK / ÇİFT FONKSİYONLU HAVA VANALARI, PİSİLİK TUTUCULAR, PİS SU HAVA TAHLİYE VANALARI, FİLTRE TERSE YIKAMA KONTROL CİHAZLARI, PİRİNÇ CANSUYU VANALARI ÜRETİM VE SATIŞI

MANUFACTURE AND SALES OF PLASTIC & CASTING HYDRAULIC CONTROL VALVES, CASTING & PLASTIC BACK-FLUSHING CONTROL VALVES, NON-SLAM DYNAMIC & PLASTIC AIR RELEASE VALVES, FOOT VALVES, SINGLE CHAMBER / DOUBLE FUNCTION AIR VALVES, STRAINER, SEWAGE - AIR RELEASE VALVE, FILTER BACK-FLUSHING CONTROL DEVICES AND BRASS QUICK COUPLING VALVES

EA 14, 18

İsposimam (in the scope of),
ISO 10002:2018

Şirketin Müşteri Yönetim Sistemi Standartları gereğince üretilen ürünlerin müşteri seçimi ve uygulanmasına ilişkin olarak, şirketin yetkilendirilmiş müşteri seçimi uzmanları tarafından yapılan kontrolün, ISO 10002:2018 Standartları ile uyumlu olduğunu doğrulamak üzere gerçekleştirilmiştir. Ürünlerin müşteri seçimi uzmanları tarafından kontrol edilmiş ve sorumluluğu şirketin üstlenmiş olduğu tespit edilmiştir. Ürünlerde değişiklik olduğu takdirde bu beyan kabul edilmeyecektir ve geçerliliğini yitirecektir.

İlk Veriliş Tarihi/First Date of Issue / 16.02.2024
Belge Tarihi/Date of Issue / 15.02.2025
Belge Periyodu/Certificate Period / 3 Yıl/years
Bitiş Tarihi/Expiry Date / 15.02.2026
Sertifika No/Certificate No / 14.24.10163.10023.1
Revizyon Tarihi/No/Revision Date/No / -/-

First Quality Certification
Sistem Yönetim Sistemi (System Certification Approval)

IAF **IAS**

insperla

UYGUNLUK SERTİFİKASI (CERTIFICATE OF COMPLIANCE)

Sertifika No. Certificate No. : 25-1042-1074-01

Sertifika Sahibi Adı ve Adres / Name and Address of Certificate Owner
Tayfur Su Sistemleri Makine Mühendislik San. ve Tic. A.Ş. Kemaipaşa OSB Mah. Kuyuz Sanayi Cad. No: 13 Kemalpaşa/ İZMİR

Üretici Adı ve Adres / Name and Address of Manufacturer
Tayfur Su Sistemleri Makine Mühendislik San. ve Tic. A.Ş. Kemaipaşa OSB Mah. Kuyuz Sanayi Cad. No: 13 Kemalpaşa/ İZMİR

Ürün Adı / Product Name
Başınç Düşürücü ve Başınç Tutucu Kontrol Vanası / Başınç Düşürücü ve Başınç Tutucu Kontrol Vanası / Solenoid Kontrolü Vana / Solenoid Kontrolü Vana / Hava Tahliye Vanası / Şamandıra Seviye Kontrol Vanası / Elektrikli Şamandıra Seviye Kontrol Vanası / Diferansiyel Şamandıra Seviye Kontrol Vanası / Pompa Kontrol Vanası / Derin Kuyu Pompa Kontrol Vanası / Darbe Önlümlü Vana / Hidrolik Çıkış Valf / Y Tipi Hidrolik Kontrol Vanası / TYPC01H

Ticari Marka / Trademark

Ürün Tipi/Model(ler) / Product Type/Model(s)
- Başınç Tipi/Model: PN 10, Nominal Çapları: DN 50, DN 65, DN 80, DN 100, DN 125, DN 150, DN 200, DN 250, DN 300, DN 350, DN 400, DN 500
- Başınç Tipi/Model: PN 16, Nominal Çapları: DN 50, DN 65, DN 80, DN 100, DN 125, DN 150, DN 200, DN 250, DN 300, DN 350, DN 400, DN 500
- Başınç Tipi/Model: PN 25, Nominal Çapları: DN 50, DN 65, DN 80, DN 100, DN 125, DN 150, DN 200, DN 250, DN 300

Uygulanan Standart/İlar / Applied Standard/s
- EN 1074-1:2000, EN 1074-5:2001
- Muayene ve Test Raporu - 25-1042-RP-01-00

Genel Müdür / General Manager

ig INTERNATIONAL DOCUMENTING SYSTEM DDO
www.igddo.com.tr | info@igddo.com.tr

ig INTERNATIONAL DOCUMENTING SYSTEM DDO

CERTIFICATE OF CONFORMITY

Manufacturer / Üretici
TAYFUR SU SİSTEMLERİ MAKİNE MÜHENDİSLİK SANAYİ VE TİCARET ANONİM ŞİRKETİ

Address / Adres
KEMALPAŞA OSB MAHALLESİ KUYUZ SANAYİ CAD. NO:13 KEMALPAŞA / İZMİR / TÜRKİYE

Product Description / Ürün Tanımı
HİDROLİK KONTROL VANALARI / HİDROLİK KONTROL VANALARI

Product Types / Ürün Türleri
FİRMON SERIES
MANUAL HYDRAULIC CONTROL VALVE / PRESSURE REDUCING CONTROL VALVE / PRESSURE REDUCING AND PRESSURE LOST ANNING CONTROL VALVE / PRESSURE REDUCING CONTROL VALVE / PRESSURE REDUCING SOLENOID CONTROL VALVE / SOLENOID CONTROL VALVE / FLOW CONTROL VALVE / FLOW CONTROL VALVE / ELECTRIC COUPLING CONTROL VALVE / ZEPPELIN CONTROL VALVE / PUMP CONTROL VALVE / DEEP WELL PUMP CONTROL VALVE / SUBMERGIBLE VALVE / HYDRAULIC CONTROL VALVE / 4/3 POSITION CONTROL VALVE / 4/3 POSITION CONTROL VALVE / BACKWASHING CONTROL VALVE / VENTILATION IN: VENTILATION 4/3 FLANGE 3/2 - FLANGE NO VENTILATION & THREADED 2/2

Product Features / Ürün Özellikleri
Max. Çapları / Max. Size: DN 50
Çapları / Diameters: DN 50/1/2 inç - DN 50/1/2 inç
Çapları / Diameters: DN 50/1/2 inç - DN 50/1/2 inç
Vana Boyu / Valve Length: 15 50 70 90 110 130 150 170 190 210 230 250 270 290 310 330 350 370 390 410 430 450 470 490 510 530 550 570 590 610 630 650 670 690 710 730 750 770 790 810 830 850 870 890 910 930 950 970 990 1010 1030 1050 1070 1090 1110 1130 1150 1170 1190 1210 1230 1250 1270 1290 1310 1330 1350 1370 1390 1410 1430 1450 1470 1490 1510 1530 1550 1570 1590 1610 1630 1650 1670 1690 1710 1730 1750 1770 1790 1810 1830 1850 1870 1890 1910 1930 1950 1970 1990 2010 2030 2050 2070 2090 2110 2130 2150 2170 2190 2210 2230 2250 2270 2290 2310 2330 2350 2370 2390 2410 2430 2450 2470 2490 2510 2530 2550 2570 2590 2610 2630 2650 2670 2690 2710 2730 2750 2770 2790 2810 2830 2850 2870 2890 2910 2930 2950 2970 2990 3010 3030 3050 3070 3090 3110 3130 3150 3170 3190 3210 3230 3250 3270 3290 3310 3330 3350 3370 3390 3410 3430 3450 3470 3490 3510 3530 3550 3570 3590 3610 3630 3650 3670 3690 3710 3730 3750 3770 3790 3810 3830 3850 3870 3890 3910 3930 3950 3970 3990 4010 4030 4050 4070 4090 4110 4130 4150 4170 4190 4210 4230 4250 4270 4290 4310 4330 4350 4370 4390 4410 4430 4450 4470 4490 4510 4530 4550 4570 4590 4610 4630 4650 4670 4690 4710 4730 4750 4770 4790 4810 4830 4850 4870 4890 4910 4930 4950 4970 4990 5010 5030 5050 5070 5090 5110 5130 5150 5170 5190 5210 5230 5250 5270 5290 5310 5330 5350 5370 5390 5410 5430 5450 5470 5490 5510 5530 5550 5570 5590 5610 5630 5650 5670 5690 5710 5730 5750 5770 5790 5810 5830 5850 5870 5890 5910 5930 5950 5970 5990 6010 6030 6050 6070 6090 6110 6130 6150 6170 6190 6210 6230 6250 6270 6290 6310 6330 6350 6370 6390 6410 6430 6450 6470 6490 6510 6530 6550 6570 6590 6610 6630 6650 6670 6690 6710 6730 6750 6770 6790 6810 6830 6850 6870 6890 6910 6930 6950 6970 6990 7010 7030 7050 7070 7090 7110 7130 7150 7170 7190 7210 7230 7250 7270 7290 7310 7330 7350 7370 7390 7410 7430 7450 7470 7490 7510 7530 7550 7570 7590 7610 7630 7650 7670 7690 7710 7730 7750 7770 7790 7810 7830 7850 7870 7890 7910 7930 7950 7970 7990 8010 8030 8050 8070 8090 8110 8130 8150 8170 8190 8210 8230 8250 8270 8290 8310 8330 8350 8370 8390 8410 8430 8450 8470 8490 8510 8530 8550 8570 8590 8610 8630 8650 8670 8690 8710 8730 8750 8770 8790 8810 8830 8850 8870 8890 8910 8930 8950 8970 8990 9010 9030 9050 9070 9090 9110 9130 9150 9170 9190 9210 9230 9250 9270 9290 9310 9330 9350 9370 9390 9410 9430 9450 9470 9490 9510 9530 9550 9570 9590 9610 9630 9650 9670 9690 9710 9730 9750 9770 9790 9810 9830 9850 9870 9890 9910 9930 9950 9970 9990 10010 10030 10050 10070 10090 10110 10130 10150 10170 10190 10210 10230 10250 10270 10290 10310 10330 10350 10370 10390 10410 10430 10450 10470 10490 10510 10530 10550 10570 10590 10610 10630 10650 10670 10690 10710 10730 10750 10770 10790 10810 10830 10850 10870 10890 10910 10930 10950 10970 10990 11010 11030 11050 11070 11090 11110 11130 11150 11170 11190 11210 11230 11250 11270 11290 11310 11330 11350 11370 11390 11410 11430 11450 11470 11490 11510 11530 11550 11570 11590 11610 11630 11650 11670 11690 11710 11730 11750 11770 11790 11810 11830 11850 11870 11890 11910 11930 11950 11970 11990 12010 12030 12050 12070 12090 12110 12130 12150 12170 12190 12210 12230 12250 12270 12290 12310 12330 12350 12370 12390 12410 12430 12450 12470 12490 12510 12530 12550 12570 12590 12610 12630 12650 12670 12690 12710 12730 12750 12770 12790 12810 12830 12850 12870 12890 12910 12930 12950 12970 12990 13010 13030 13050 13070 13090 13110 13130 13150 13170 13190 13210 13230 13250 13270 13290 13310 13330 13350 13370 13390 13410 13430 13450 13470 13490 13510 13530 13550 13570 13590 13610 13630 13650 13670 13690 13710 13730 13750 13770 13790 13810 13830 13850 13870 13890 13910 13930 13950 13970 13990 14010 14030 14050 14070 14090 14110 14130 14150 14170 14190 14210 14230 14250 14270 14290 14310 14330 14350 14370 14390 14410 14430 14450 14470 14490 14510 14530 14550 14570 14590 14610 14630 14650 14670 14690 14710 14730 14750 14770 14790 14810 14830 14850 14870 14890 14910 14930 14950 14970 14990 15010 15030 15050 15070 15090 15110 15130 15150 15170 15190 15210 15230 15250 15270 15290 15310 15330 15350 15370 15390 15410 15430 15450 15470 15490 15510 15530 15550 15570 15590 15610 15630 15650 15670 15690 15710 15730 15750 15770 15790 15810 15830 15850 15870 15890 15910 15930 15950 15970 15990 16010 16030 16050 16070 16090 16110 16130 16150 16170 16190 16210 16230 16250 16270 16290 16310 16330 16350 16370 16390 16410 16430 16450 16470 16490 16510 16530 16550 16570 16590 16610 16630 16650 16670 16690 16710 16730 16750 16770 16790 16810 16830 16850 16870 16890 16910 16930 16950 16970 16990 17010 17030 17050 17070 17090 17110 17130 17150 17170 17190 17210 17230 17250 17270 17290 17310 17330 17350 17370 17390 17410 17430 17450 17470 17490 17510 17530 17550 17570 17590 17610 17630 17650 17670 17690 17710 17730 17750 17770 17790 17810 17830 17850 17870 17890 17910 17930 17950 17970 17990 18010 18030 18050 18070 18090 18110 18130 18150 18170 18190 18210 18230 18250 18270 18290 18310 18330 18350 18370 18390 18410 18430 18450 18470 18490 18510 18530 18550 18570 18590 18610 18630 18650 18670 18690 18710 18730 18750 18770 18790 18810 18830 18850 18870 18890 18910 18930 18950 18970 18990 19010 19030 19050 19070 19090 19110 19130 19150 19170 19190 19210 19230 19250 19270 19290 19310 19330 19350 19370 19390 19410 19430 19450 19470 19490 19510 19530 19550 19570 19590 19610 19630 19650 19670 19690 19710 19730 19750 19770 19790 19810 19830 19850 19870 19890 19910 19930 19950 19970 19990 20010 20030 20050 20070 20090 20110 20130 20150 20170 20190 20210 20230 20250 20270 20290 20310 20330 20350 20370 20390 20410 20430 20450 20470 20490 20510 20530 20550 20570 20590 20610 20630 20650 20670 20690 20710 20730 20750 20770 20790 20810 20830 20850 20870 20890 20910 20930 20950 20970 20990 21010 21030 21050 21070 21090 21110 21130 21150 21170 21190 21210 21230 21250 21270 21290 21310 21330 21350 21370 21390 21410 21430 21450 21470 21490 21510 21530 21550 21570 21590 21610 21630 21650 21670 21690 21710 21730 21750 21770 21790 21810 21830 21850 21870 21890 21910 21930 21950 21970 21990 22010 22030 22050 22070 22090 22110 22130 22150 22170 22190 22210 22230 22250 22270 22290 22310 22330 22350 22370 22390 22410 22430 22450 22470 22490 22510 22530 22550 22570 22590 22610 22630 22650 22670 22690 22710 22730 22750 22770 22790 22810 22830 22850 22870 22890 22910 22930 22950 22970 22990 23010 23030 23050 23070 23090 23110 23130 23150 23170 23190 23210 23230 23250 23270 23290 23310 23330 23350 23370 23390 23410 23430 23450 23470 23490 23510 23530 23550 23570 23590 23610 23630 23650 23670 23690 23710 23730 23750 23770 23790 23810 23830 23850 23870 23890 23910 23930 23950 23970 23990 24010 24030 24050 24070 24090 24110 24130 24150 24170 24190 24210 24230 24250 24270 24290 24310 24330 24350 24370 24390 24410 24430 24450 24470 24490 24510 24530 24550 24570 24590 24610 24630 24650 24670 24690 24710 24730 24750 24770 24790 24810 24830 24850 24870 24890 24910 24930 24950 24970 24990 25010 25030 25050 25070 25090 25110 25130 25150 25170 25190 25210 25230 25250 25270 25290 25310 25330 25350 25370 25390 25410 25430 25450 25470 25490 25510 25530 25550 25570 25590 25610 25630 25650 25670 25690 25710 25730 25750 25770 25790 25810 25830 25850 25870 25890 25910 25930 25950 25970 25990 26010 26030 26050 26070 26090 26110 26130 26150 26170 26190 26210 26230 26250 26270 26290 26310 26330 26350 26370 26390 26410 26430 26450 26470 26490 26510 26530 26550 26570 26590 26610 26630 26650 26670 26690 26710 26730 26750 26770 26790 26810 26830 26850 26870 26890 26910 26930 26950 26970 26990 27010 27030 27050 27070 27090 27110 27130 27150 27170 27190 27210 27230 27250 27270 27290 27310 27330 27350 27370 27390 27410 27430 27450 27470 27490 27510 27530 27550 27570 27590 27610 27630 27650 27670 27690 27710 27730 27750 27770 27790 27810 27830 27850 27870 27890 27910 27930 27950 27970 27990 28010 28030 28050 28070 28090 28110 28130 28150 28170 28190 28210 28230 28250 28270 28290 28310 28330 28350 28370 28390 28410 28430 28450 28470 28490 28510 28530 28550 28570 28590 28610 28630 28650 28670 28690 28710 28730 28750 28770 28790 28810 28830 28850 28870 28890 28910 28930 28950 28970 28990 29010 29030 29050 29070 29090 29110 29130 29150 29170 29190 29210 29230 29250 29270 29290 29310 29330 29350 29370 29390 29410 29430 29450 29470 29490 29510 29530 29550 29570 29590 29610 29630 29650 29670 29690 2971

Fuarlar





Kemalpaşa OSB Mahallesi Kuzey Sanayi Caddesi
Dış Kapı No:13
Kemalpaşa / İzmir

+90 232 458 49 99

+90 232 458 57 67

TYPHOON®

www.tayfursu.com.tr | info@tayfursu.com.tr

Her
Fabrika
Bir
Kaledir*

H. Atatürk

